

Technisches Datenblatt



Produktmerkmale

Glühplatten-Herd Gas mit statischem Gasbackofen GN 2/1 - 3x Brenner

Modell	SAP -Code	00018741
---------------	------------------	----------



- Gerätetyp: Gasgerät
- Zündung: Piezo+večný plamen
- Schutz der Kontrollen: IPX4
- Material: Edelstahl

SAP -Code	00018741	Stromgas [KW]	25.400
Netzbreite [MM]	800	Art des Gas	Propan Butan, Erdgas
Nettentiefe [MM]	700	Breite des internen Teils [MM]	657
Nettohöhe [MM]	900	Tiefe des internen Teils [MM]	558
Nettogewicht / kg]	140.00	Höhe des inneren Teils [MM]	308

Technisches Datenblatt



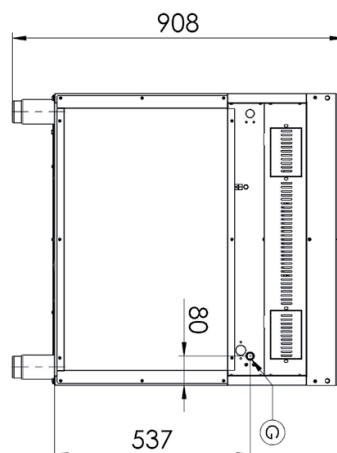
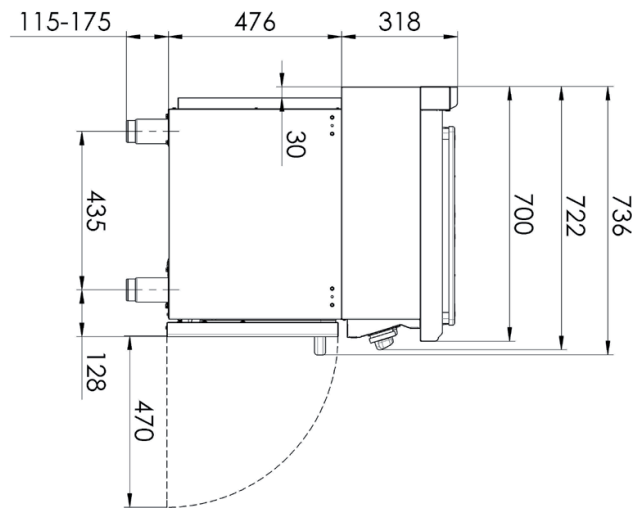
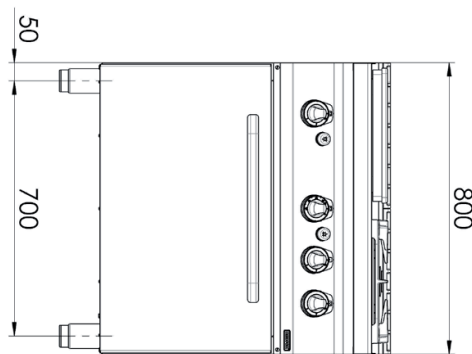
Technische Zeichnung

Glühplatten-Herd Gas mit statischem Gasbackofen GN 2/1 - 3x Brenner

Modell

SAP -Code

00018741



Technisches Datenblatt



technische Parameter

Glühplatten-Herd Gas mit statischem Gasbackofen GN 2/1 - 3x Brenner

Modell

SAP -Code

00018741

1. SAP -Code:

00018741

2. Netzbreite [MM]:

800

3. Nettentiefe [MM]:

700

4. Nettohöhe [MM]:

900

5. Nettogewicht / kg]:

140.00

6. Bruttobreite [MM]:

840

7. Grobtiefe [MM]:

800

8. Bruttohöhe [MM]:

975

9. Bruttogewicht [kg]:

140.00

10. Gerätetyp:

Gasgerät

11. Konstruktionstyp des Geräts:

mit Unterbau

12. Stromgas [KW]:

25.400

13. Zündung:

Piezo+večný plamen

14. Art des Gas:

Propan Butan, Erdgas

15. Schutz der Kontrollen:

IPX4

16. Material:

Edelstahl

17. Indikatoren:

Betrieb und Heizen

18. Arbeitsplatzmaterial:

AISI 304

19. Dicke der Arbeitsplatte [MM]:

1.20

20. Anzahl der Stromkontrollstadien:

6

21. Sicherheits -Thermoelement:

Ja

22. Anzahl der Brenner/heißen Teller:

3

23. Art der Gaskochzonen:

Grillplatte + klassisch

24. Brennertyp:

Messing, zerlegbar

25. Ofentyp:

Gas, statisch

26. Ofengröße:

GN 2/1

27. Ofenmaterial:

Edelstahl

28. Breite des internen Teils [MM]:

657

Technisches Datenblatt

technische Parameter



Glühplatten-Herd Gas mit statischem Gasbackofen GN 2/1 - 3x Brenner

Modell

SAP -Code

00018741

29. Tiefe des internen Teils [MM]:

558

32. Mindesttemperatur der inneren Kammer [° C]:

50

30. Höhe des inneren Teils [MM]:

308

33. Anschluss an ein Kugelventil:

1/2

31. Maximale Temperatur der inneren Kammer [° C]:

300